

Especificaciones Eléctricas

Referencia	400495
Rango de frecuencia (MHz)	698 - 4.000
Acoplamiento (dB)	3
Pérdidas de inserción (dB)	≤ 3,1
Rizado de banda (dB)	± 0,5
Aislamiento (dB)	≥ 25
Directividad (dB)	≥ 20
VSWR/Pérdida de retorno (dB)	≤ 1,22 / - 20
Intermodulación (3er orden @2x43W) (dBc)	≤ -155
Potencia de operación (W)	300
Impedancia nominal (Ω)	50

Especificaciones Ambientales

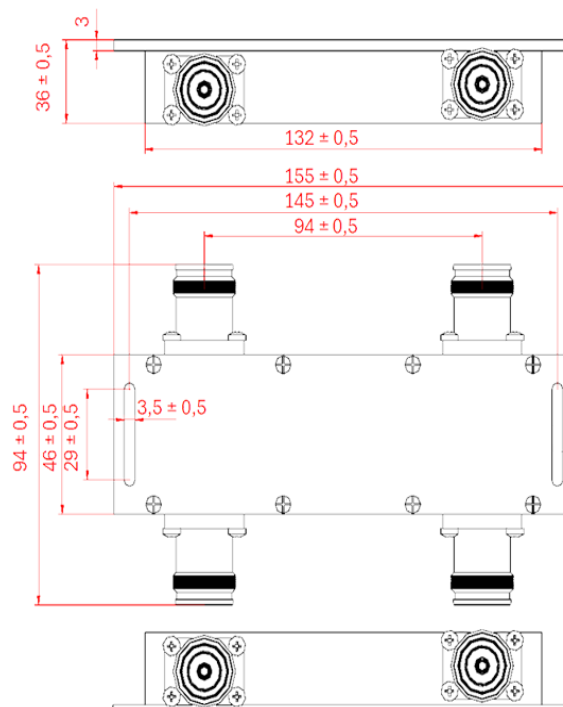
Grado de protección	IP 65
Temperatura de instalación (°C)	-30 to +70
Temperatura de almacenamiento (°C)	-40 to +85
Humedad relativa (%)	0 to 95

Especificaciones Mecánicas

Tipo de conector	4.3 / 10 hembra (2 entradas 2 salidas)
Material	Cavidad: Aluminio / Conector: Cobre
Procesado	Cobertura de plata cavidad y conductor interno
Peso neto (Kg)	0,60
Dimensiones (mm)**	132 X 46 X 36

Imagen

*Imagen orientativa, puede variar a criterio del fabricante



** No incluye soporte de montaje ni conectores.

MCC se reserva el derecho de realizar los cambios que considere necesarios en este documento.